

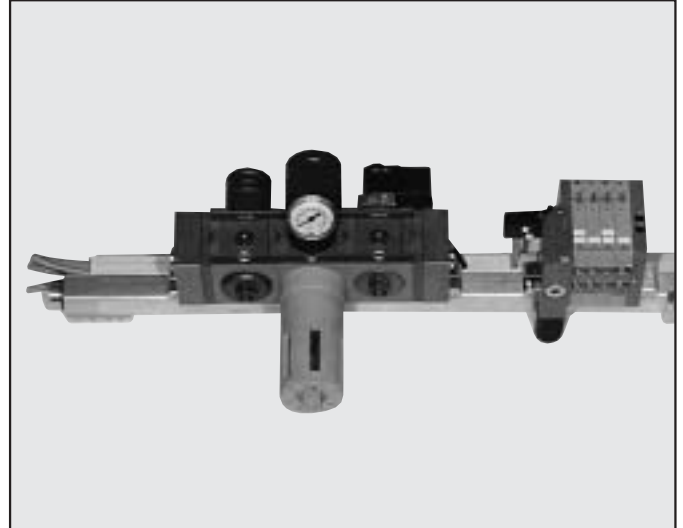
PNEUMO-BUS

Der Pneumo-bus ist ein integriertes Verbindungssystem zwischen Druckluftaufbereitungs-Einheiten, Ventilen und Zubehör. Das System beinhaltet eine Skillair 200 - Luftaufbereitung und das Multimach Ventilsystem, um einen direkten Anschluss an eine gemeinsame Basisversorgung "Teseo" zu ermöglichen.

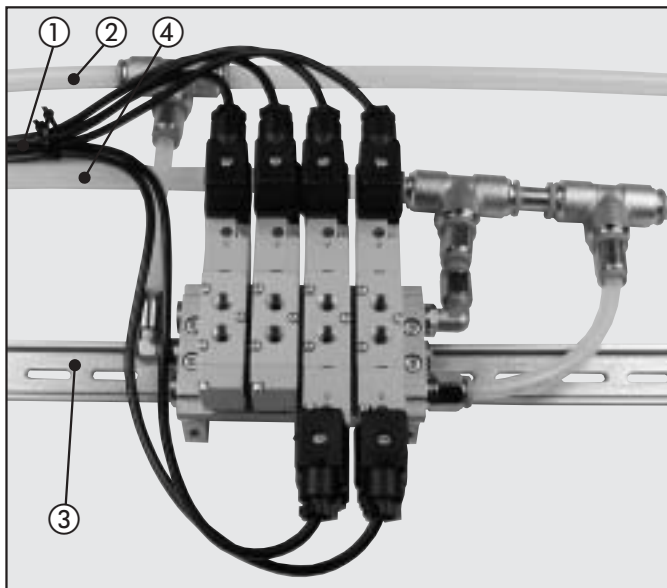
AP 25 - Profilkanal. Diese als "Teseo" patentierten Aluminiumkanäle sind bekannt für ihre rasche Montierbarkeit mit einer Vielzahl von Zubehörelementen. Das Profil ist symmetrisch, kann von allen Seiten benutzt werden und ist leicht zu biegen und abzuschneiden.

Das neue System von Metal Work hat interessante Merkmale:

- Ventile und Einheiten sind direkt am Kanal zu befestigen und haben damit einen robusten mechanischen Aufbau und Luftanschluss.
- Eine Beseitigung aller Kunststoffleitungen und auch der Fittings und der damit verbundenen Montage
- Die 25 mm Kanalöffnung garantiert die Ventilversorgung ohne Druckabfall und wirkt gleichzeitig als "Behälter".
- Es ist möglich einen zweiten Kanal direkt parallel zu verlegen um die Entlüftung direkt mit den Multimach-Entlüftungsanschlüssen zu verbinden.
- Dazu kann eine Schiene für die elektrischen Kabel fixiert werden.



VON TRADITIONELLEN SYSTEM...



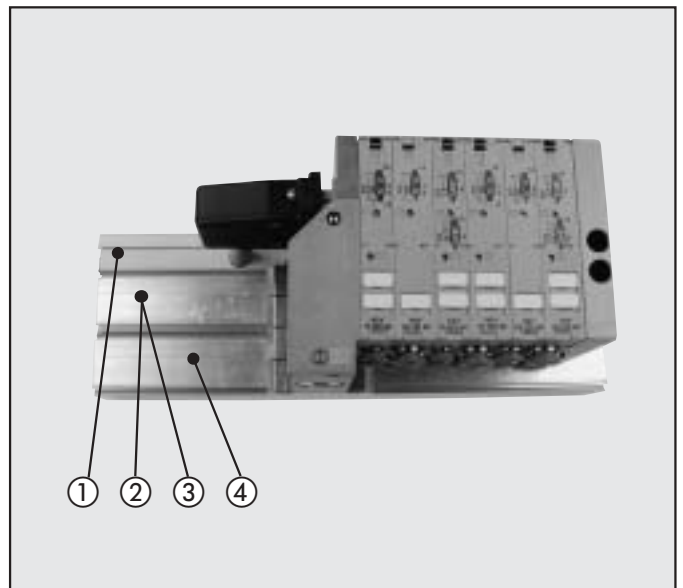
① ELEKTRISCHE KABEL

② PNEUMATISCHE VERSORGUNG

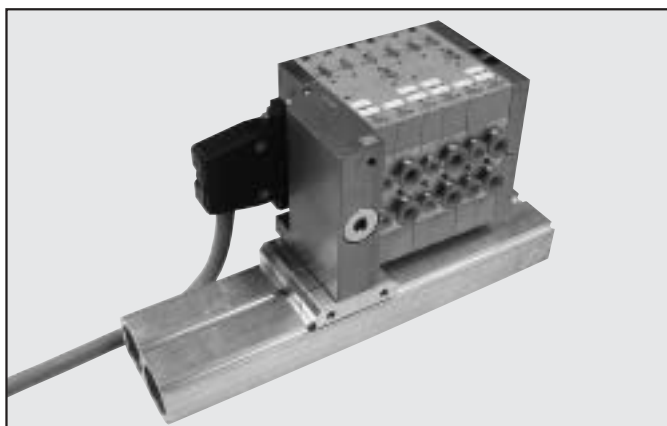
③ VENILBEFESTIGUNG

④ ENTLÜFTUNG

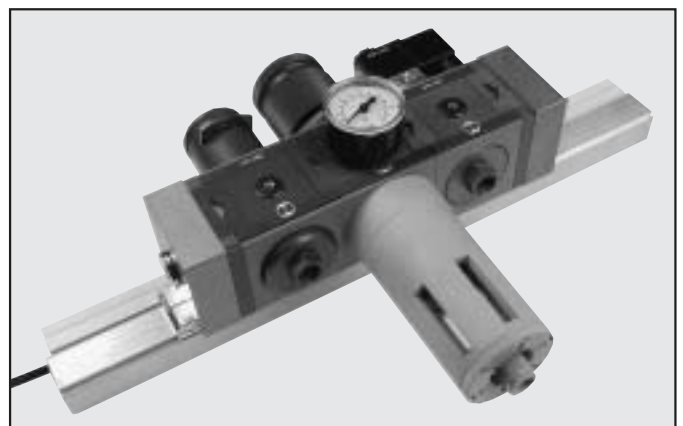
ZUM PNEUMO-BUS



MULTIMACH

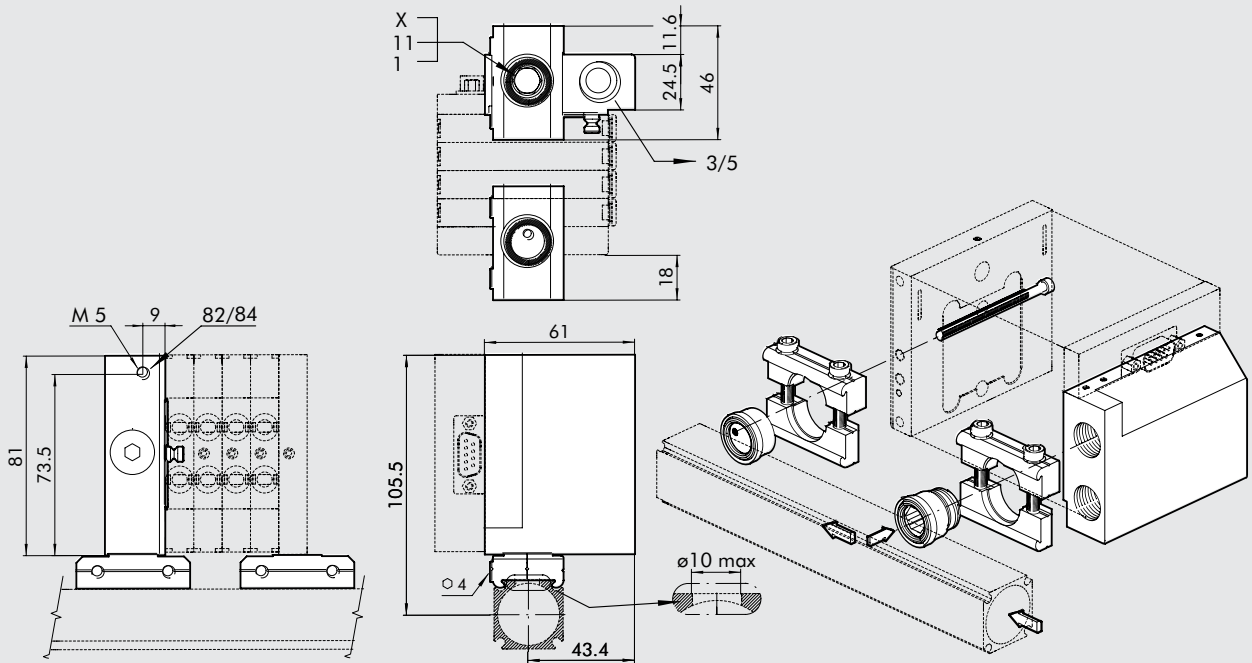


SKILLAIR 200



MULTIMACH-ENDPLATTE FÜR DEN PNEUMO-BUS

21

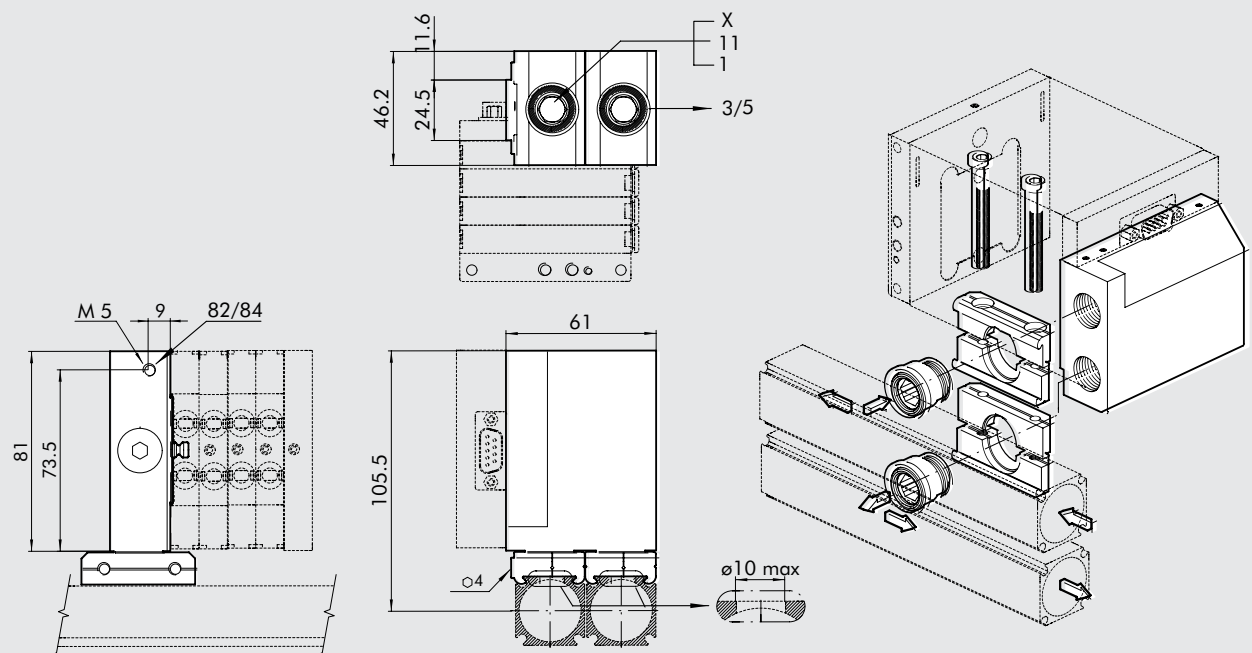


Bestellnummer	Beschreibung
0227300203	PNEUMO-BUS ENDPLATTEN-SATZ

HINWEIS: Bei Bestellung einer Multimach-Einheit mit dieser Endplatte ist der Bestellcode 21 zu verwenden M51-21

MULTIMACH ENDPLATE FÜR PNEUMO-BUS + GEFASSTE ABLUFT

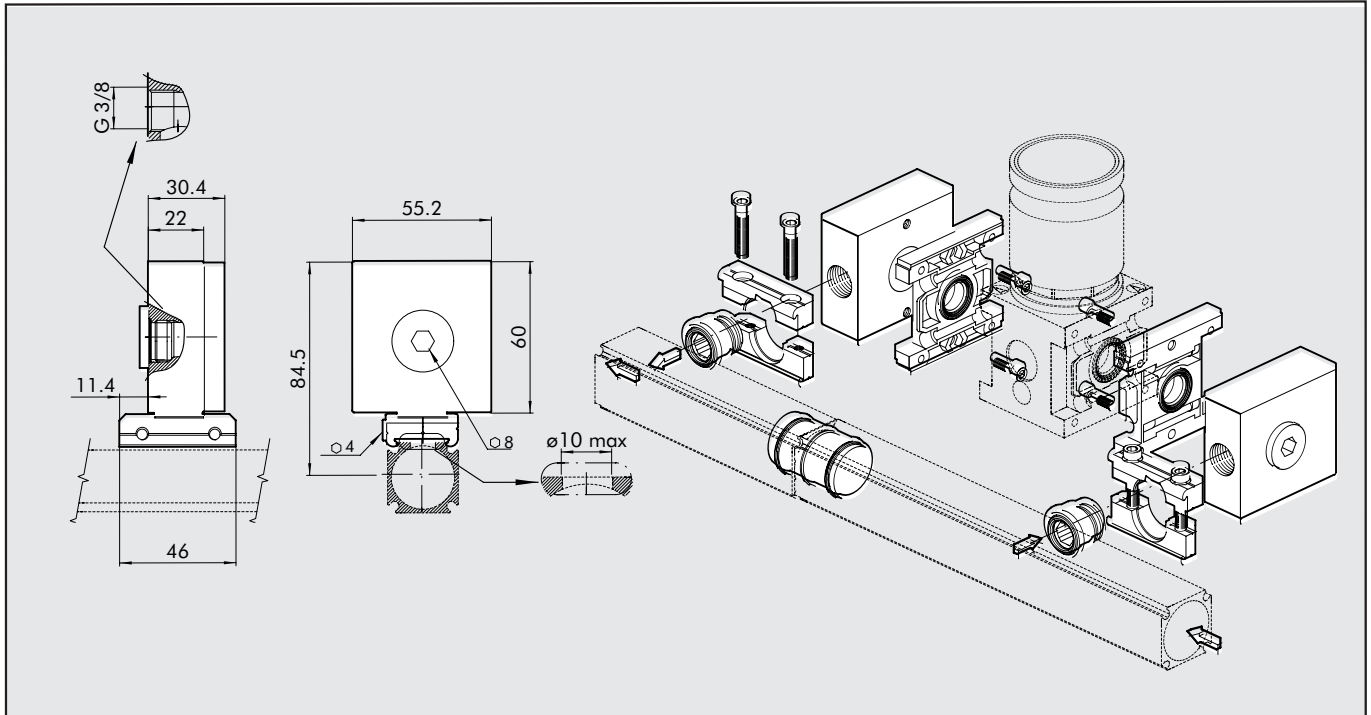
22



Bestellnummer	Beschreibung
0227300204	PNEUMO-BUS ENDPLATTE-SATZ + GEFASSTE ABLUFT

HINWEIS: Bei Bestellung einer Multimach-Einheit mit dieser Endplatte ist der Bestellcode 22 zu verwenden M51-22...

SKILLAIR 200-ENDPLATTE FÜR DEN PNEUMO-BUS



Bestellnummer	Beschreibung
9330901	PNEUMO-BUS SK 200 ENDPLATTEN-SATZ

DAS ZUBEHÖR FÜR AP 25 VON



(www.teseoair.com)

